

**MARCADO CE PARA PIEZAS DE ARCILLA COCIDA PARA FABRICAS A REVESTIR**  
DECLARACIÓN DE PRESTACIONES N°: 05/HCS/15



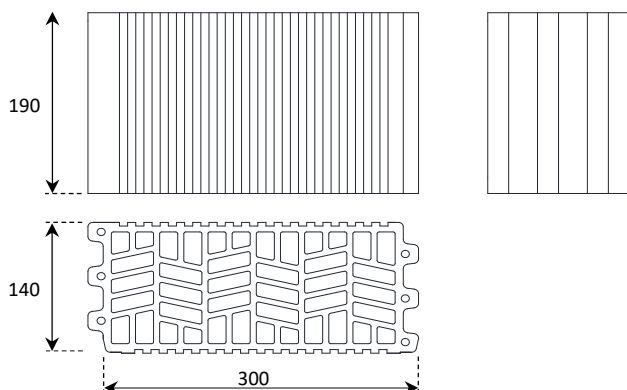
FABRICANTE: HEREDEROS CERÁMICA SAMPEDRO S.A.  
DIRECCIÓN: AVDA. ENTRENA 38 - 26140 LARDERO - LA RIOJA  
MODELO: PIEZA DE ARCILLA COCIDA LD CAT I R-15 De 300 x 140 x 190  
NOMBRE COMERCIAL: TERMOARCILLA® 14  
USO PREVISTO: EN MUROS, PILARES Y PARTICIONES DE FÁBRICA DE ALBAÑILERÍA PROTEGIDA  
SISTEMA DE EVALUACIÓN Y VERIFICACIÓN DE LA CONSTANCIA DE LAS PRESTACIONES: 2+  
N° IDENTIFICACIÓN ORGANISMO NOTIFICADO: 0099-AENOR desde 2006 y 0370-APPLUS a partir de 2022



06

NORMA ARMONIZADA:  
EN 771-1:2011+A1:2015

**ESQUEMA DEL MODELO**



**PRESTACIONES DECLARADAS**

Características		Método de comprobación	Valor garantizado por el fabricante		
Aspecto y estructura	exfoliaciones / laminaciones	Visual sobre 6 piezas	Ninguna pieza exfoliada / laminada		
	piezas fisuradas		≤ 2 piezas fisuradas		
Tolerancias dimensionales (mm)	Valor medio	UNE-EN 772-16:2011	T1 +	largo (l)	± 7
				ancho (a)	± 5
				grueso (h)	± 6
	Recorrido		R1 +	largo (l)	± 10
				ancho (a)	± 7
				grueso (h)	± 8
Espesor de pared (mm)	pared exterior no vista		≥ 6,0		
	pared interior		≥ 3,0		
Paralelismo de caras (ortogonalidad) (mm)			Parámetro no exigible		
Planeidad de las caras (mm)	Diagonales	UNE-EN 772-20:2001	l > 300 mm		≤ 4,0
			300 ≥ l ≥ 250 mm		≤ 4,0
			l ≤ 250 mm		≤ 4,0
Porcentaje de huecos (%)		UNE-EN 772-3:1999	52 (± 10%)		
Volumen del mayor hueco (% del bruto)		UNE-EN 772-3/9/16:1999	≤ 12,5		
Espesor combinado de tabiquillos (%)		UNE-EN 772-16:2011	≥ 20		
Absorción en piezas barrera anticapilaridad (%)		-----	Parámetro no exigible		
Succión ( Kg / (m <sup>2</sup> x min))		UNE-EN 772-11:2011	≤ 4,5		
Resistencia normalizada característica (N/mm <sup>2</sup> )		UNE-EN 772-1:2016	≥ 15 (cara de apoyo: tabla)		
Densidad	Absoluta (Kg/m <sup>3</sup> )	UNE-EN 772-13:2001	1.725		
	Aparente (Kg/m <sup>3</sup> )		825		
	Tolerancia (%)		D1 (±10%)		
Durabilidad (Resistencia a la helada)		UNE 67028:1997 EX	No dejar expuesto		
Propiedades térmicas (1)	R muro (m <sup>2</sup> x KW)	UNE 136021:2019	Valores según tabla 9.13 del DAU 03/009		
			0,49		
Permeabilidad al vapor de agua - μ		Catálogo CTE	10		
Contenido en sales solubles activas		UNE-EN 772-5:2016	S0 valor tabulado		
Expansión por humedad (mm/m)		UNE-EN 772-19:2021	≤ 0,27		
Reacción al fuego		% materia orgánica ≤ 1%	UNE-EN 13501-1:2007		
Adherencia (N/mm <sup>2</sup> )		Anexo C UNE-EN 998-2:2018	0,15 valor tabulado		
Piezas especiales			SI		

Fecha de emisión: 04-12-2024

**Observaciones:** Piezas especiales: Esquina, Medio vertical, Medio Horizontal, Terminación, Dintel, Plaqueta de 4,8 cm y Plaqueta de 9,6 cm  
(1) Valores sin revestimientos ni resistencias térmicas superficiales.

Anula y sustituye a la fecha: 09-12-2021