

MARCADO CE PARA PIEZAS DE ARCILLA COCIDA PARA FABRICAS A REVESTIR

DECLARACIÓN DE PRESTACIONES Nº: 05/HCS/15



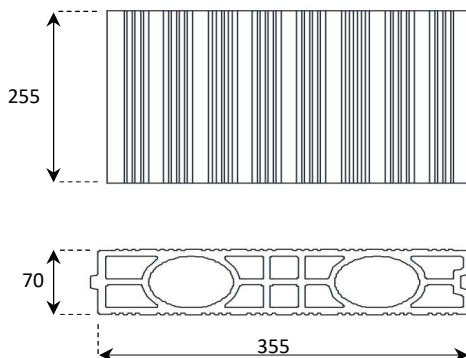
FABRICANTE: HEREDEROS CERÁMICA SAMPEDRO S.A.
DIRECCIÓN: AVDA. ENTRENA 38 - 26140 LARDERO - LA RIOJA
MODELO: PIEZA DE ARCILLA COCIDA LD CAT II R-5 De 355 x 70 x 255
NOMBRE COMERCIAL: MACHETÓN 35 (Sin Rozas)
USO PREVISTO: EN MUROS, PILARES Y PARTICIONES DE FÁBRICA DE ALBAÑILERÍA PROTEGIDA



18

NORMA ARMONIZADA:
EN 771-1:2011+A1:2015

ESQUEMA DEL MODELO



CARACTERÍSTICAS TÉCNICAS DE LA PIEZA

Características		Método de comprobación	Valor garantizado por el fabricante	
Aspecto y estructura	exfoliaciones / laminaciones	Visual sobre 6 piezas	Ninguna pieza exfoliada / laminada	
	piezas fisuradas		≤ 2 piezas fisuradas	
Tolerancias dimensionales (mm)	Valor medio	UNE-EN 772-16	T1 +	
			largo (l)	± 8
			ancho (a)	± 3
	grueso (h)		± 6	
	Recorrido		T1 +	± 11
			largo (l)	± 5
ancho (a)		± 8		
Espesor de pared (mm)	pared exterior no vista	≥ 5,0		
	pared interior	≥ 3,0		
Paralelismo de caras (ortogonalidad) (mm)			Parámetro no exigible	
Planeidad de las caras (mm)	Diagonales	UNE-EN 772-20	l > 300 mm	≤ 4,0
			300 ≥ l ≥ 250 mm	≤ 4,0
			l ≤ 250 mm	≤ 4,0
Porcentaje de huecos (%)		UNE-EN 772-3	≤ 70	
Volumen del mayor hueco (% del bruto)		UNE-EN 772-3/9/16	≤ 12,5	
Espesor combinado de tabiquillos (%)		UNE-EN 772-16	≥ 20	
Absorción en piezas barrera anticapilaridad (%)		-----	Parámetro no exigible	
Succión (Kg / (m ² x min)		-----	Parámetro no exigible	
Resistencia normalizada característica (N/mm ²)		UNE-EN 772-1	≥ 5 (cara de apoyo: canto)	
Densidad	Absoluta (Kg/m ³)	UNE-EN 772-13	1.725	
	Aparente (Kg/m ³)		1.020	
	Tolerancia (%)		D1 (±10%)	
Durabilidad (Resistencia a la helada)		UNE 67028 EX	No dejar expuesto	
Propiedades térmicas (1)		Catálogo CTE	Valor tabulado del Catálogo de Elementos Constructivos	
	λ _{muro} (W/m x K)		0,29	
	R _{muro} (m ² x K/W)		0,33	
Permeabilidad al vapor de agua - μ		-----	Parámetro no exigible	
Contenido en sales solubles activas		-----	Parámetro no exigible	
Expansión por humedad (mm/m)		-----	Parámetro no exigible	
Reacción al fuego		% materia orgánica ≤ 1%	UNE-EN 13501-1	A1 valor tabulado
Adherencia (N/mm ²)		-----	Parámetro no exigible	
Piezas especiales		-----	No	
Fecha de emisión: 04-12-2024		Observaciones:		
Anula y sustituye a la fecha: 09-12-2021				