

## DECLARACIÓN DE PRESTACIONES

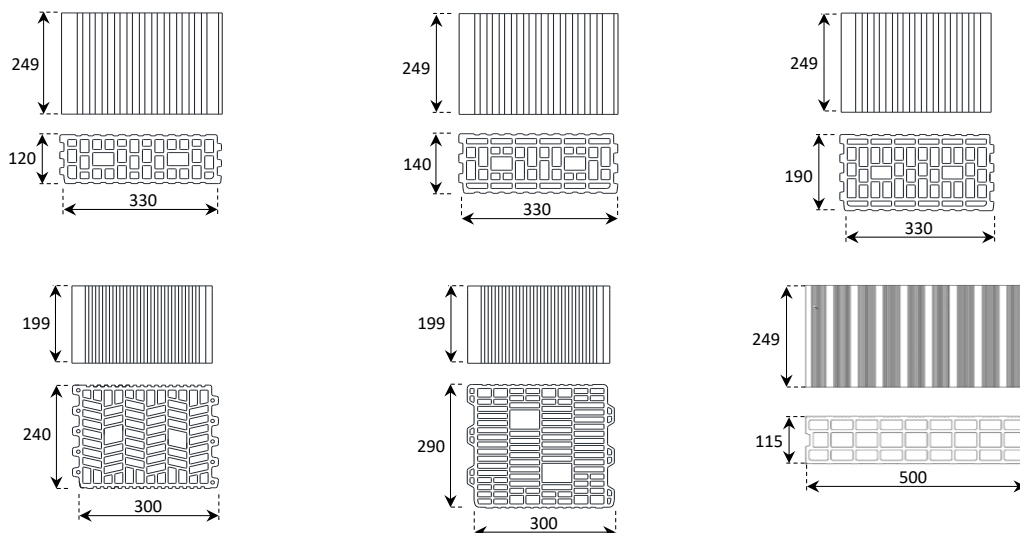
Nº: 06/HCS/15



**HEREDEROS CERÁMICA SAMPEDRO S.A.**  
AVDA. ENTRENA 38 - 26140 LARDERO - LA RIOJA

MODELO: PIEZA DE ARCILLA COCIDA RECTIFICADA LD CAT I R-15 / R-20 (CITY 12 ACÚSTICO)  
NOMBRE COMERCIAL: ECOrec® CITY 11,5 HT, ECOrec® CITY 12 ACÚSTICO, ECOrec® CITY 14 ACÚSTICO,  
ECOrec® CITY 19, ECOrec® 24 y 29  
USO PREVISTO: EN MUROS, PILARES Y PARTICIONES DE FÁBRICA DE ALBAÑILERÍA PROTEGIDA  
SISTEMA DE EVALUACIÓN Y VERIFICACIÓN DE LA CONSTANCIA DE LAS PRESTACIONES: 2+  
NORMA ARMONIZADA: EN 771-1:2011+A1:2015  
Nº IDENTIFICACIÓN ORGANISMO NOTIFICADO: 0099-AENOR desde 2016 y 0370-APPLUS a partir de 2022  
CERTIFICADO NÚMERO: 0370-CPR-6198

### ESQUEMA DEL MODELO



### PRESTACIONES DECLARADAS

Características esenciales		Prestaciones
Medidas:	ECOrec CITY 11,5 HT	500 x 115 x 249
Longitud x Anchura x Altura (mm)	ECOrec CITY 12 acústico	330 x 120 x 249
	ECOrec CITY 14 acústico	330 x 140 x 249
	ECOrec CITY 19	330 x 190 x 249
	ECOrec 24	300 x 240 x 199
	ECOrec 29	300 x 290 x 199
Categoría de la tolerancia / recorrido		T1+ / R1+
Resistencia a compresión Tabla (N/mm <sup>2</sup> )	ECOrec CITY 11,5 HT, 14 acústico, ECOrec CITY 19, ECOrec 24 y 29	≥ 15 N/mm <sup>2</sup>
	ECOrec CITY 12 acústico	≥ 20 N/mm <sup>2</sup>
Expansión por humedad (mm/m)	ECOrec CITY 11,5 HT	≤ 0,50
	ECOrec CITY 12 acústico	≤ 0,31
	ECOrec CITY 14 acústico	≤ 0,31
	ECOrec CITY 19	≤ 0,34
	ECOrec 24	≤ 0,25
	ECOrec 29	≤ 0,20
Resistencia a la adherencia		15 N/mm <sup>2</sup>
Contenido de sales solubles activas		S0 valor tabulado
Reacción al fuego		A1 valor tabulado
Permeabilidad al vapor de agua - μ		10
Densidad aparente (Kg/m <sup>3</sup> )	ECOrec CITY 11,5 HT	635
	ECOrec CITY 12 acústico	825
	ECOrec CITY 14 acústico	825
	ECOrec CITY 19	785
	ECOrec 24	780
	ECOrec 29	720
Categoría tolerancia %		D1 ± (10%)
Durabilidad (Resistencia a la helada)		No dejar expuesto
Resistencia térmica de muro (m <sup>2</sup> K/W)	ECOrec CITY 11,5 HT	0,48
	ECOrec CITY 12 acústico	0,43
	ECOrec CITY 14 acústico	0,587
	ECOrec CITY 19	0,76
	ECOrec 24	1,11
	ECOrec 29	1,62

Piezas especiales: Medio vertical, Recta, Pilar y Zuncho.

Las prestaciones del producto identificado anteriormente son conformes con el conjunto de prestaciones declaradas.

La presente declaración de prestaciones se emite, de conformidad con el Reglamento (UE) nº 305/2011, bajo la sola responsabilidad de Hdros. Cerámica Sampedro SAU

**Nombre y cargo:** Juan Sampedro Bastida, Gerente

**Lugar y fecha de emisión:** Lardero 05-05-2026

**Anula y sustituye a la fecha:** 21-04-2026

**MARCADO CE PARA PIEZAS DE ARCILLA COCIDA PARA FABRICAS A REVESTIR**  
DECLARACIÓN DE PRESTACIONES N°: 06/HCS/25



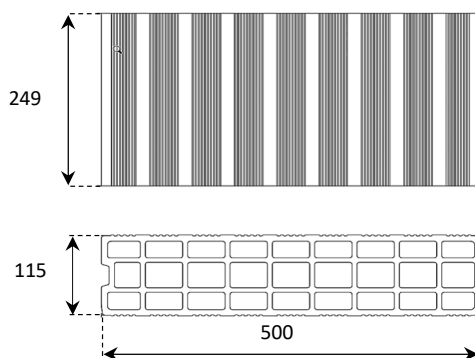
FABRICANTE: HEREDEROS CERÁMICA SAMPEDRO S.A.  
DIRECCIÓN: AVDA. ENTRENA 38 - 26140 LARDERO - LA RIOJA  
MODELO: PIEZA DE ARCILLA COCIDA RECTIFICADA LD CAT I R-15 de 500 x 115 x 249  
NOMBRE COMERCIAL: ECOrec® CITY 11,5 HT  
USO PREVISTO: EN MUROS Y PARTICIONES DE FÁBRICA DE ALBAÑILERÍA PROTEGIDA  
SISTEMA DE EVALUACIÓN Y VERIFICACIÓN DE LA CONSTANCIA DE LAS PRESTACIONES: 2+  
N° IDENTIFICACIÓN ORGANISMO NOTIFICADO: 0370-APPLUS



25

NORMA ARMONIZADA:  
EN 771-1:2011+A1:2015

**ESQUEMA DEL MODELO**



**CARACTERÍSTICAS TÉCNICAS DE LA PIEZA**

Características		Método de comprobación	Valor garantizado por el fabricante	
Aspecto y estructura	exfoliaciones / laminaciones	Visual sobre 6 piezas	Ninguna pieza exfoliada / laminada	
	piezas fisuradas		≤ 2 piezas fisuradas	
Tolerancias dimensionales (mm)	Valor medio	UNE-EN 772-16	T1 +	± 9
				± 4
				± 1
	Recorrido		R1 +	± 13
				± 6
				± 1
Espesor de pared (mm)	pared exterior no vista	≥ 6,0		
	pared interior	≥ 3,0		
Paralelismo de caras (ortogonalidad) (mm)			≤ 1,0	
Planeidad de las caras (mm)	Diagonales	UNE-EN 772-20	l > 300 mm	≤ 1,0
			300 ≥ l ≥ 250 mm	≤ 1,0
			l ≤ 250 mm	≤ 1,0
Porcentaje de huecos (%)		UNE-EN 772-3	62 (± 10%)	
Volumen del mayor hueco (% del bruto)		UNE-EN 772-3/9/16	≤ 12,5	
Espesor combinado de tabiquillos (%)		UNE-EN 772-16	≥ 20	
Absorción en piezas barrera anticapilaridad (%)		-----	Parámetro no exigible	
Succión ( Kg / (m <sup>2</sup> x min))		-----	Parámetro no exigible	
Resistencia normalizada característica (N/mm <sup>2</sup> )		UNE-EN 772-1	≥ 15 (cara de apoyo: tabla)	
Densidad	Absoluta (Kg/m <sup>3</sup> )	UNE-EN 772-13	1.725	
	Aparente (Kg/m <sup>3</sup> )		635	
	Tolerancia (%)		D1 (±10%)	
Durabilidad (Resistencia a la helada)		UNE 67028 EX	No dejar expuesto	
Propiedades térmicas (1)		Catálogo CTE	Valor tabulado del Catálogo de Elementos Constructivos	
	λ <sub>muro</sub> (W/m x K)		0,29	
	R <sub>muro</sub> (m <sup>2</sup> x K/W)		0,48	
Permeabilidad al vapor de agua - μ		Catálogo CTE	10	
Contenido en sales solubles activas		-----	Parámetro no exigible	
Expansión por humedad (mm/m)		-----	≤ 0,50	
Reacción al fuego	% materia orgánica ≤ 1%	UNE-EN 13501-1	A1 valor tabulado	
Adherencia (N/mm <sup>2</sup> )		Anexo C UNE-EN 998-2:2018	0,15 valor tabulado	
Piezas especiales		-----	No	

Fecha de emisión: 20-04-2026

**Observaciones:**

Anula y sustituye a la fecha: 12-02-2026

**MARCADO CE PARA PIEZAS DE ARCILLA COCIDA PARA FABRICAS A REVESTIR**  
DECLARACIÓN DE PRESTACIONES N°: 06/HCS/15

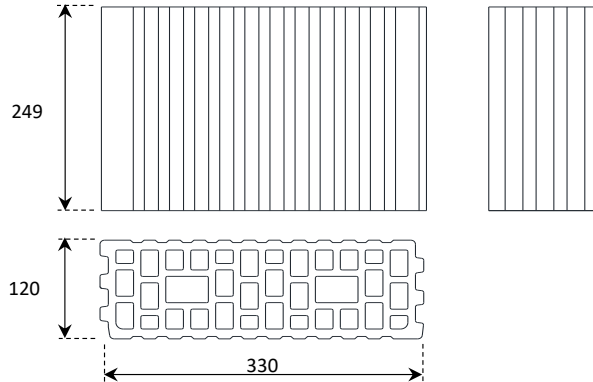


FABRICANTE: HEREDEROS CERÁMICA SAMPEDRO S.A.  
 DIRECCIÓN: AVDA. ENTRENA 38 - 26140 LARDERO - LA RIOJA  
 MODELO: PIEZA DE ARCILLA COCIDA RECTIFICADA PERFORADA LD CAT I R-20 de 330 x 120 x 249  
 NOMBRE COMERCIAL: ECOrec® CITY 12 ACÚSTICO  
 USO PREVISTO: EN MUROS, PILARES Y PARTICIONES DE FÁBRICA DE ALBAÑILERÍA PROTEGIDA  
 SISTEMA DE EVALUACIÓN Y VERIFICACIÓN DE LA CONSTANCIA DE LAS PRESTACIONES: 2+  
 N° IDENTIFICACIÓN ORGANISMO NOTIFICADO: 0370-APPLUS



NORMA ARMONIZADA:  
EN 771-1:2011+A1:2015

**ESQUEMA DEL MODELO**



**PRESTACIONES DECLARADAS**

Características		Método de comprobación	Valor garantizado por el fabricante		
Aspecto y estructura	exfoliaciones / laminaciones	Visual sobre 6 piezas	Ninguna pieza exfoliada / laminada		
	piezas fisuradas		≤ 2 piezas fisuradas		
Tolerancias dimensionales (mm)	Valor medio	UNE-EN 772-16:2011	T1 +	largo (l)	± 7
				ancho (a)	± 4
				grueso (h)	± 1
	Recorrido		R1 +	largo (l)	± 11
				ancho (a)	± 6
				grueso (h)	± 1
Espesor de pared (mm)	pared exterior no vista		≥ 6,0		
	pared interior		≥ 3,0		
Paralelismo de caras (ortogonalidad) (mm)			≤ 1,0		
Planeidad de las caras (mm)	Diagonales	UNE-EN 772-20:2001	l > 300 mm		≤ 1,0
			300 ≥ l ≥ 250 mm		≤ 1,0
			l ≤ 250 mm		≤ 1,0
Porcentaje de huecos (%)		UNE-EN 772-3:1999	45 (± 10%)		
Volumen del mayor hueco (% del bruto)		UNE-EN 772-3/9/16:1999	≤ 12,5		
Espesor combinado de tabiquillos (%)		UNE-EN 772-16:2011	≥ 20		
Absorción en piezas barrera anticapilaridad (%)		-----	Parámetro no exigible		
Succión ( Kg / ( m <sup>2</sup> x min))		UNE-EN 772-11:2011	≤ 4,5		
Resistencia normalizada característica (N/mm <sup>2</sup> )		UNE-EN 772-1:2016	≥ 20 (cara de apoyo: tabla)		
Densidad	Absoluta (Kg/m <sup>3</sup> )	UNE-EN 772-13:2001	1.725		
	Aparente (Kg/m <sup>3</sup> )		825		
	Tolerancia (%)		D1 (±10%)		
Durabilidad (Resistencia a la helada)		UNE 67028:1997 EX	No dejar expuesto		
Aislamiento acústico <sup>(1)</sup> (dBA)		UNE EN ISO 717-1:2003	45 dBA		
Propiedades térmicas <sup>(2)</sup>	R <sub>muro</sub> (m <sup>2</sup> x KW)	UNE 136021:2019	Cálculo por elementos finitos		
			0,43		
Permeabilidad al vapor de agua - μ		Catálogo CTE	10		
Contenido en sales solubles activas		UNE-EN 772-5:2016	S0 valor tabulado		
Expansión por humedad (mm/m)		UNE-EN 772-19:2021	≤ 0,31		
Reacción al fuego		UNE-EN 13501-1:2007	A1 valor tabulado		
Adherencia (N/mm <sup>2</sup> )		Anexo C UNE-EN 998-2:2018	0,15 valor tabulado		
Piezas especiales			SI		
Fecha de emisión: 05-05-2026		<b>Observaciones:</b> (1) Valor obtenido con la Herramienta Certificado Silensis del Centro Tecnológico Labein Tecnalia. (2) Valores sin revestimientos.			
Anula y sustituye a la fecha: 02-12-2024					

**MARCADO CE PARA PIEZAS DE ARCILLA COCIDA PARA FABRICAS A REVESTIR**  
DECLARACIÓN DE PRESTACIONES N°: 06/HCS/15

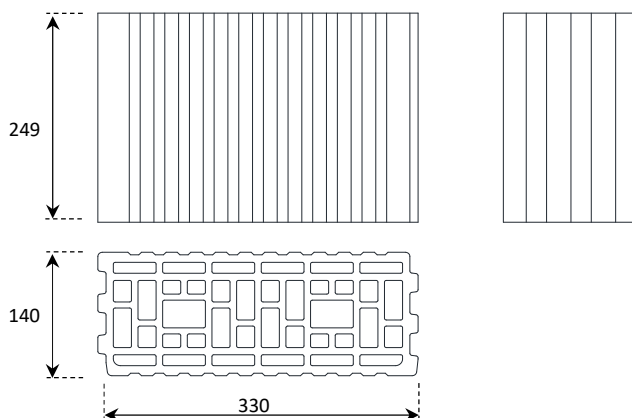


FABRICANTE: HEREDEROS CERÁMICA SAMPEDRO S.A.  
DIRECCIÓN: AVDA. ENTRENA 38 - 26140 LARDERO - LA RIOJA  
MODELO: PIEZA DE ARCILLA COCIDA RECTIFICADA LD CAT I R-15 De 330 x 140 x 249  
NOMBRE COMERCIAL: ECOrec® CITY 14 ACÚSTICO  
USO PREVISTO: EN MUROS, PILARES Y PARTICIONES DE FÁBRICA DE ALBAÑILERÍA PROTEGIDA  
SISTEMA DE EVALUACIÓN Y VERIFICACIÓN DE LA CONSTANCIA DE LAS PRESTACIONES: 2+  
N° IDENTIFICACIÓN ORGANISMO NOTIFICADO: 0099-AENOR desde 2016 y 0370-APPLUS a partir de 2022



NORMA ARMONIZADA:  
EN 771-1:2011+A1:2015

**ESQUEMA DEL MODELO**



**PRESTACIONES DECLARADAS**

Características		Método de comprobación	Valor garantizado por el fabricante		
Aspecto y estructura	exfoliaciones / laminaciones	Visual sobre 6 piezas	Ninguna pieza exfoliada / laminada		
	piezas fisuradas		≤ 2 piezas fisuradas		
Tolerancias dimensionales (mm)	Valor medio	UNE-EN 772-16:2011	T1 +	largo (l)	± 7
				ancho (a)	± 5
				grueso (h)	± 1
	Recorrido		R1 +	largo (l)	± 10
				ancho (a)	± 7
				grueso (h)	± 1
Espesor de pared (mm)	pared exterior no vista		≥ 6,0		
	pared interior		≥ 3,0		
Paralelismo de caras (ortogonalidad) (mm)			≤ 1,0		
Planeidad de las caras (mm)	Diagonales	UNE-EN 772-20:2001	l > 300 mm		≤ 1,0
			300 ≥ l ≥ 250 mm		≤ 1,0
			l ≤ 250 mm		≤ 1,0
Porcentaje de huecos (%)		UNE-EN 772-3:1999	52 (± 10%)		
Volumen del mayor hueco (% del bruto)		UNE-EN 772-3/9/16:1999	≤ 12,5		
Espesor combinado de tabiquillos (%)		UNE-EN 772-16:2011	≥ 20		
Absorción en piezas barrera anticapilaridad (%)		-----	Parámetro no exigible		
Succión ( Kg / (m <sup>2</sup> x min))		UNE-EN 772-11:2011	≤ 4,5		
Resistencia normalizada característica (N/mm <sup>2</sup> )		UNE-EN 772-1:2016	≥ 15 (cara de apoyo: tabla)		
Densidad	Absoluta (Kg/m <sup>3</sup> )	UNE-EN 772-13:2001	1.725		
	Aparente (Kg/m <sup>3</sup> )		825		
	Tolerancia (%)		D1 (±10%)		
Durabilidad (Resistencia a la helada)		UNE 67028:1997 EX	No dejar expuesto		
Propiedades térmicas (1)	R <sub>muro</sub> (m <sup>2</sup> x KW)	UNE 136021:2019	Cálculo por elementos finitos		
			0,587		
Permeabilidad al vapor de agua - μ		Catálogo CTE	10		
Contenido en sales solubles activas		UNE-EN 772-5:2016	S0 valor tabulado		
Expansión por humedad (mm/m)		UNE-EN 772-19:2021	≤ 0,31		
Reacción al fuego		% materia orgánica ≤ 1%	UNE-EN 13501-1:2007	A1 valor tabulado	
Adherencia (N/mm <sup>2</sup> )		Anexo C UNE-EN 998-2:2018	0,15 valor tabulado		
Piezas especiales			SI		
Fecha de emisión: 02-12-2024		<b>Observaciones:</b> Piezas especiales: Medio vertical, Recta, Zuncho y Pilar. (1) Valores obtenidos sin revestimientos.			
Anula y sustituye a la fecha: 17-10-2024					

**MARCADO CE PARA PIEZAS DE ARCILLA COCIDA PARA FABRICAS A REVESTIR**  
DECLARACIÓN DE PRESTACIONES N°: 06/HCS/15

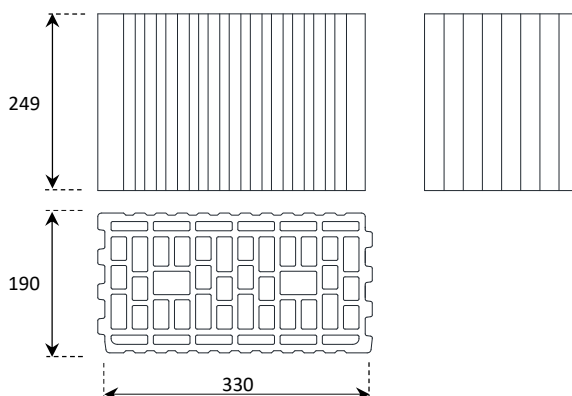


FABRICANTE: HEREDEROS CERÁMICA SAMPEDRO S.A.  
DIRECCIÓN: AVDA. ENTRENA 38 - 26140 LARDERO - LA RIOJA  
MODELO: PIEZA DE ARCILLA COCIDA RECTIFICADA LD CAT I R-15 De 330 x 190 x 249  
NOMBRE COMERCIAL: ECOrec® CITY 19  
USO PREVISTO: EN MUROS, PILARES Y PARTICIONES DE FÁBRICA DE ALBAÑILERÍA PROTEGIDA  
SISTEMA DE EVALUACIÓN Y VERIFICACIÓN DE LA CONSTANCIA DE LAS PRESTACIONES: 2+  
N° IDENTIFICACIÓN ORGANISMO NOTIFICADO: 0099-AENOR desde 2016 y 0370-APPLUS a partir de 2022



NORMA ARMONIZADA:  
EN 771-1:2011+A1:2015

**ESQUEMA DEL MODELO**



**PRESTACIONES DECLARADAS**

Características		Método de comprobación	Valor garantizado por el fabricante		
Aspecto y estructura	exfoliaciones / laminaciones	Visual sobre 6 piezas	Ninguna pieza exfoliada / laminada		
	piezas fisuradas		≤ 2 piezas fisuradas		
Tolerancias dimensionales (mm)	Valor medio	UNE-EN 772-16:2011	T1 +	largo (l)	± 7
				ancho (a)	± 6
				grueso (h)	≤ 1
	Recorrido		R1 +	largo (l)	± 10
				ancho (a)	± 7
				grueso (h)	≤ 1
Espesor de pared (mm)	pared exterior no vista			≥ 6,0	
	pared interior			≥ 3,0	
Paralelismo de caras (ortogonalidad) (mm)				≤ 1,0	
Planeidad de las caras (mm)	Diagonales	UNE-EN 772-20:2001		≤ 1,0	
				≤ 1,0	
				≤ 1,0	
Porcentaje de huecos (%)		UNE-EN 772-3:1999		55 (± 10%)	
Volumen del mayor hueco (% del bruto)		UNE-EN 772-3/9/16:1999		≤ 12,5	
Espesor combinado de tabiquillos (%)		UNE-EN 772-16:2011		≥ 20	
Absorción en piezas barrera anticapilaridad (%)		-----		Parámetro no exigible	
Succión ( Kg / (m <sup>2</sup> x min))		UNE-EN 772-11:2011		≤ 4,5	
Resistencia normalizada característica (N/mm <sup>2</sup> )		UNE-EN 772-1:2016		≥ 15 (cara de apoyo: tabla)	
Densidad	Absoluta (Kg/m <sup>3</sup> )	UNE-EN 772-13:2001		1.725	
	Aparente (Kg/m <sup>3</sup> )			785	
	Tolerancia (%)			D1 (±10%)	
Durabilidad (Resistencia a la helada)		UNE 67028:1997 EX		No dejar expuesto	
Propiedades térmicas (1)	R muro (m <sup>2</sup> x KW)	UNE 136021:2019		Cálculo por elementos finitos	
				0,76	
Permeabilidad al vapor de agua - μ		Catálogo CTE		10	
Contenido en sales solubles activas		UNE-EN 772-5:2016		S0 valor tabulado	
Expansión por humedad (mm/m)		UNE-EN 772-19:2021		≤ 0,34	
Reacción al fuego		% materia orgánica ≤ 1%	UNE-EN 13501-1:2007	A1 valor tabulado	
Adherencia (N/mm <sup>2</sup> )		Anexo C UNE-EN 998-2:2018		0,15 valor tabulado	
Piezas especiales				SI	
Fecha de emisión: 02-12-2024		<b>Observaciones:</b> Piezas especiales: Medio vertical, Recta, Zuncho y Pilar.			
Anula y sustituye a la fecha: 17-10-2024		(1) Valores obtenidos sin revestimientos.			

**MARCADO CE PARA PIEZAS DE ARCILLA COCIDA PARA FABRICAS A REVESTIR**  
DECLARACIÓN DE PRESTACIONES N°: 06/HCS/15

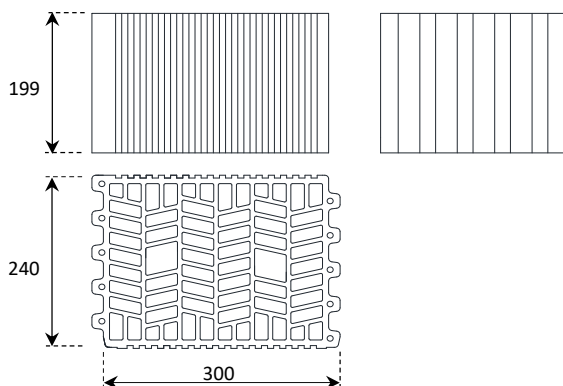


FABRICANTE: HEREDEROS CERÁMICA SAMPEDRO S.A.  
DIRECCIÓN: AVDA. ENTRENA 38 - 26140 LARDERO - LA RIOJA  
MODELO: PIEZA DE ARCILLA COCIDA RECTIFICADA LD CAT I R-15 De 300 x 240 x 199  
NOMBRE COMERCIAL: ECOrec® 24  
USO PREVISTO: EN MUROS, PILARES Y PARTICIONES DE FÁBRICA DE ALBAÑILERÍA PROTEGIDA  
SISTEMA DE EVALUACIÓN Y VERIFICACIÓN DE LA CONSTANCIA DE LAS PRESTACIONES: 2+  
N° IDENTIFICACIÓN ORGANISMO NOTIFICADO: 0099-AENOR desde 2016 y 0370-APPLUS a partir de 2022



NORMA ARMONIZADA:  
EN 771-1:2011+A1:2015

**ESQUEMA DEL MODELO**



**PRESTACIONES DECLARADAS**

Características		Método de comprobación	Valor garantizado por el fabricante		
Aspecto y estructura	exfoliaciones / laminaciones	Visual sobre 6 piezas	Ninguna pieza exfoliada / laminada		
	piezas fisuradas		≤ 2 piezas fisuradas		
Tolerancias dimensionales (mm)	Valor medio	UNE-EN 772-16:2011	T1 +	largo (l)	± 7
				ancho (a)	± 6
				grueso (h)	± 1
	Recorrido		R1 +	largo (l)	± 10
				ancho (a)	± 9
				grueso (h)	± 1
Espesor de pared (mm)	pared exterior no vista		≥ 6,0		
	pared interior		≥ 3,0		
Paralelismo de caras (ortogonalidad) (mm)			≤ 1,0		
Planeidad de las caras (mm)	Diagonales	UNE-EN 772-20:2001	l > 300 mm		≤ 1,0
			300 ≥ l ≥ 250 mm		≤ 1,0
			l ≤ 250 mm		≤ 1,0
Porcentaje de huecos (%)		UNE-EN 772-3:1999	55 (± 10%)		
Volumen del mayor hueco (% del bruto)		UNE-EN 772-3/9/16:1999	≤ 12,5		
Espesor combinado de tabiquillos (%)		UNE-EN 772-16:2011	≥ 20		
Absorción en piezas barrera anticapilaridad (%)		-----	Parámetro no exigible		
Succión ( Kg / (m <sup>2</sup> x min))		UNE-EN 772-11:2011	≤ 4,5		
Resistencia normalizada característica (N/mm <sup>2</sup> )		UNE-EN 772-1:2016	≥ 15 (cara de apoyo: tabla)		
Densidad	Absoluta (Kg/m <sup>3</sup> )	UNE-EN 772-13:2001	1.725		
	Aparente (Kg/m <sup>3</sup> )		780		
	Tolerancia (%)		D1 (±10%)		
Durabilidad (Resistencia a la helada)		UNE 67028:1997 EX	No dejar expuesto		
Propiedades térmicas (1)	R muro (m <sup>2</sup> x KW)	UNE 136021:2019	Cálculo por elementos finitos		
			1,11		
Permeabilidad al vapor de agua - μ		Catálogo CTE	10		
Contenido en sales solubles activas		UNE-EN 772-5:2016	S0 valor tabulado		
Expansión por humedad (mm/m)		UNE-EN 772-19:2021	≤ 0,25		
Reacción al fuego		% materia orgánica ≤ 1%	UNE-EN 13501-1:2007		
Adherencia (N/mm <sup>2</sup> )		Anexo C UNE-EN 998-2:2018	0,15 valor tabulado		
Piezas especiales			SI		

Fecha de emisión: 02-12-2024

**Observaciones:** Piezas especiales: Medio vertical, Recta y Zuncho.

Anula y sustituye a la fecha: 17-10-2024

(1) Valores obtenidos sin revestimientos.

**MARCADO CE PARA PIEZAS DE ARCILLA COCIDA PARA FABRICAS A REVESTIR**  
DECLARACIÓN DE PRESTACIONES N°: 06/HCS/15

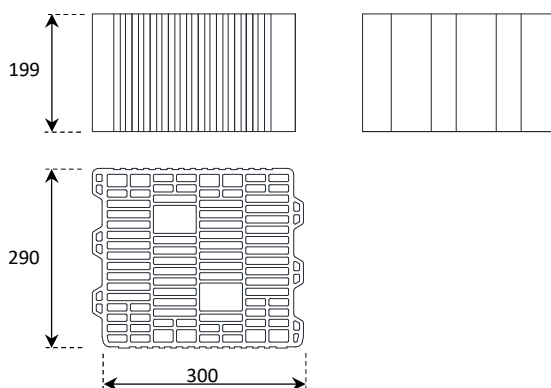


FABRICANTE: HEREDEROS CERÁMICA SAMPEDRO S.A.  
DIRECCIÓN: AVDA. ENTRENA 38 - 26140 LARDERO - LA RIOJA  
MODELO: PIEZA DE ARCILLA COCIDA RECTIFICADA LD CAT I R-15 De 300 x 290 x 199  
NOMBRE COMERCIAL: ECOrec® 29  
USO PREVISTO: EN MUROS, PILARES Y PARTICIONES DE FÁBRICA DE ALBAÑILERÍA PROTEGIDA  
SISTEMA DE EVALUACIÓN Y VERIFICACIÓN DE LA CONSTANCIA DE LAS PRESTACIONES: 2+  
N° IDENTIFICACIÓN ORGANISMO NOTIFICADO: 0099-AENOR desde 2016 y 0370-APPLUS a partir de 2022



NORMA ARMONIZADA:  
EN 771-1:2011+A1:2015

**ESQUEMA DEL MODELO**



**PRESTACIONES DECLARADAS**

Características		Método de comprobación	Valor garantizado por el fabricante	
Aspecto y estructura	exfoliaciones / laminaciones	Visual sobre 6 piezas	Ninguna pieza exfoliada / laminada	
	piezas fisuradas		≤ 2 piezas fisuradas	
Tolerancias dimensionales (mm)	Valor medio	UNE-EN 772-16:2011	T1 +	largo (l) ± 7
				ancho (a) ± 7
				grueso (h) ± 1
	Recorrido		R1 +	largo (l) ± 10
ancho (a) ± 9				
grueso (h) ± 1				
Espesor de pared (mm)	pared exterior no vista			≥ 6,0
	pared interior			≥ 3,0
Paralelismo de caras (ortogonalidad) (mm)				≤ 1,0
Planeidad de las caras (mm)	Diagonales	UNE-EN 772-20:2001		l > 300 mm ≤ 1,0
				300 ≥ l ≥ 250 mm ≤ 1,0
				l ≤ 250 mm ≤ 1,0
Porcentaje de huecos (%)		UNE-EN 772-3:1999		55 (± 10%)
Volumen del mayor hueco (% del bruto)		UNE-EN 772-3/9/16:1999		≤ 12,5
Espesor combinado de tabiquillos (%)		UNE-EN 772-16:2011		≥ 20
Absorción en piezas barrera anticapilaridad (%)		-----		Parámetro no exigible
Succión ( Kg / (m <sup>2</sup> x min))		UNE-EN 772-11:2011		≤ 4,5
Resistencia normalizada característica (N/mm <sup>2</sup> )		UNE-EN 772-1:2016		≥ 15 (cara de apoyo: tabla)
Densidad	Absoluta (Kg/m <sup>3</sup> )	UNE-EN 772-13:2001		1.725
	Aparente (Kg/m <sup>3</sup> )			720
	Tolerancia (%)			D1 (±10%)
Durabilidad (Resistencia a la helada)		UNE 67028:1997 EX		No dejar expuesto
Propiedades térmicas (1)	R muro (m <sup>2</sup> x KW)	UNE 136021:2019		Cálculo por elementos finitos
				1,62
Permeabilidad al vapor de agua - μ		Catálogo CTE		10
Contenido en sales solubles activas		UNE-EN 772-5:2016		S0 valor tabulado
Expansión por humedad (mm/m)		UNE-EN 772-19:2021		≤ 0,20
Reacción al fuego		% materia orgánica ≤ 1%	UNE-EN 13501-1:2007	A1 valor tabulado
Adherencia (N/mm <sup>2</sup> )		Anexo C UNE-EN 998-2:2018		0,15 valor tabulado
Piezas especiales				SI

Fecha de emisión: 02-12-2024

**Observaciones:** Piezas especiales: Medio vertical, Recta y Zuncho.

Anula y sustituye a la fecha: 17-10-2024

(1) Valores obtenidos sin revestimientos.